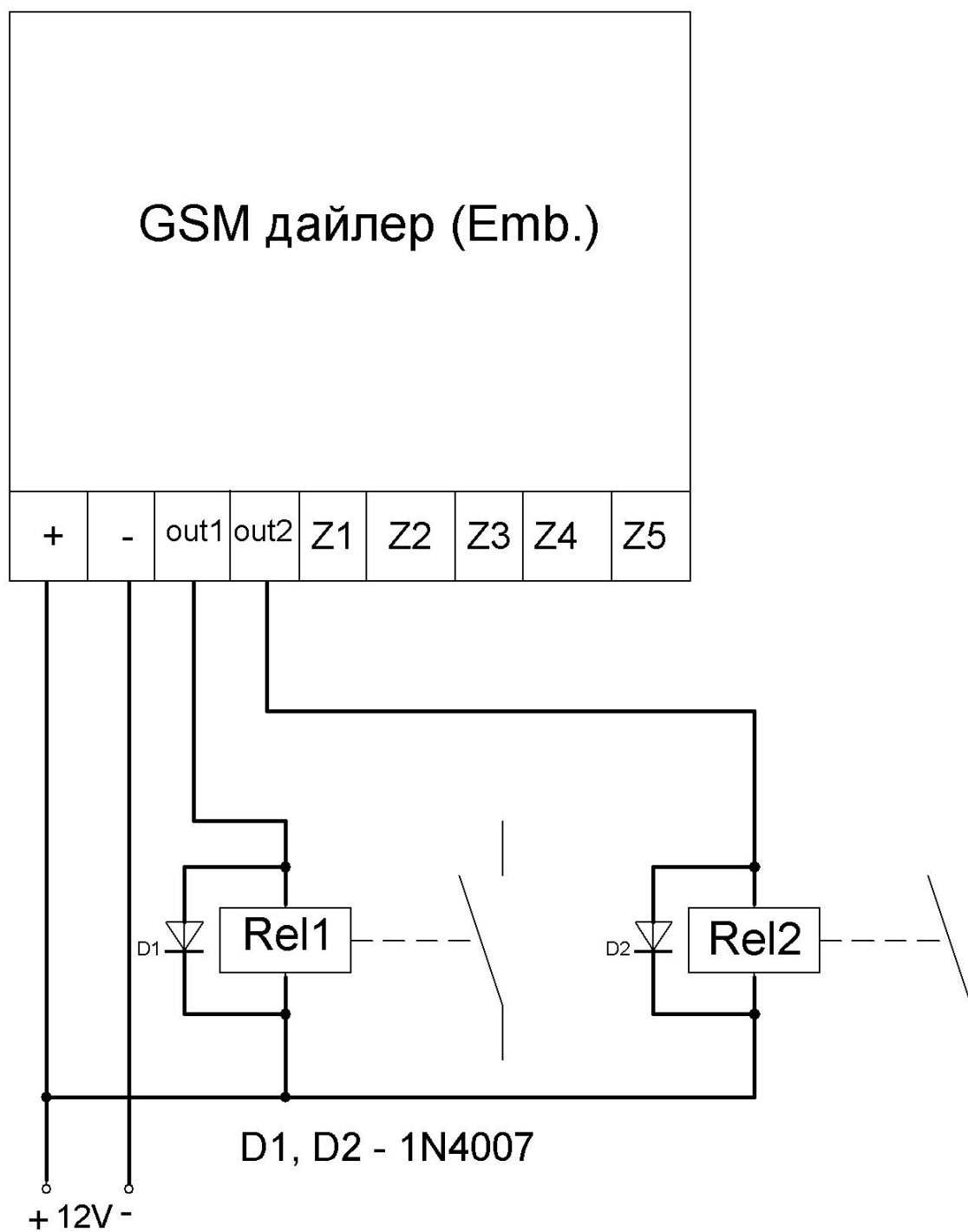


Свързване на релета към GSM дайлера



- Работното напрежение на релетата трябва да е 12V.