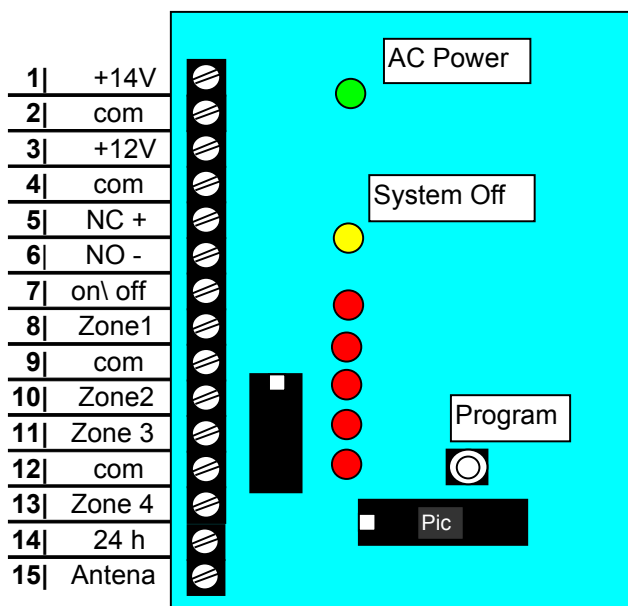


# Lynx 4+1 radiocontrol

## Свързване



**Всички зони (вкл. 24h!), които не се използват, трябва да се свържат към най-близкия com!**

**Зони 2 и 3 автоматично се изключват в режим "частично включване". Те са "интериорни зони".**

**Напрежение 14V (кл.2) има само при наличие на AC 220V!**

### 1. Магнитен датчик на входна врата.

Свързва се на клеми 8 и 9.

### 2. PIR- датчик

Захранване 12V от клеми 3 (+) и 4 (-).

"Alarm" на клеми 9-10, или 11-12, или 12-13 по избор.

### 3. Външна сирена с акумулатор.

Захранване 14V от клеми 1 (+) и 2 (-).

"Управление" на клемата 5 (NC+).

"Tamper" на клеми 12 и 14.

### 4. Телефонен дайлер "ETA-СИСТЕМ"

На "отпадане" клеми 2 и 5, на "подаване" клеми 3 и 6.

## Програмиране на ДУ

1. Натиска се бутон *Program* на платката за не повече от 5 сек.  
Жълтия светодиод *System off* показва състоянието на бутона.
  2. Натиска се еднократно бутона на **ДУ** с който ще се **включва** системата.  
Жълтия светодиод *System off* премигва при успешен запис.
  3. Натиска се еднократно бутона на **ДУ** с който ще се **изключва** системата.  
Жълтия светодиод *System off* премигва при успешен запис.
- Забележка:** бутонът за включване и изключване може да е един и същ.

## Изтриване на ДУ

Изтриват се едновременно всички ДУ, след което трябва да се програмират тези, с които ще се работи.

1. Натиска се бутон *Program* на платката и се задържа натиснат, докато жълтия светодиод *System off* светне сам. Всички ДУ са изтрити.

## Програмиране на времето за свирене

1. Натиска се бутон *Program* на платката за не повече от 5 сек.  
Жълтия светодиод *System off* показва състоянието на бутона.
2. Повторно се **натиска и се задържа** бутон *Program* на платката.  
Жълтия светодиод *System off* започва да мига.
3. Пребройте толкова "светвания", колкото минути искате да свири алармата и пуснете бутона.

## Възможности и технически характеристики на централата

Централа Lynx 4+1 radiocontrol е предвидена за охрана на малки обекти. Гарантира много висока надеждност против прихващане на кода (CodeGrabbing) и налучкване на кода (CodeScanning).

Дистанционно управление(ДУ) със динамично сменящ се код ("скачащ код")

Брой на дистанционните

до 8 бр.

Брой на зоните		4 + 1 антисаботажна 24h
Захранване	<b>AC 220V</b>	вграден трансформатор 220 / 16
	<b>DC 12V</b>	вграден акумулатор с капацитет до 3Ah.
Собствена консумация в режим "включена", установени зони, липсва 220V		< 20mA
Алармени изходи		вградена пиезосирена 120 dB/m
	<b>NC+</b>	тип "отпадащ + " до 300mA
	<b>NO-</b>	тип "отворен колектор" до 1A
Изход включена/ изключена (за СОД)	<b>on/ off</b>	тип "отворен колектор" до 400mA
Екстри		"Частично включване" " Камбанка " за Zone 1. " Памет " на зоните, предизвикали алармен сигнал Алармиране при намаляване на системното напрежение под 10.5V в следствие на дълготрайно изключване на мрежовото 220V. Програмна защита от сработване поради смущения
Време за свирене		програмируемо от 1 до 255 мин.
" Паника"		при едновременно натискане на двата бутона на ДУ

## **Работа с централата**

### **1. Включване**

Натиска се еднократно бутона за включване на ДУ. Централата издава тих сигнал и светодиода System off изгасва. След 5 сек. Системата минава в режим "охрана".

#### **1.1 Частично включване - вечер в къщи**

Натиска се и се задържа бутона за включване на ДУ, докато светодиода System off започне да мига. Централата отброява с тихи сигнали секундите до края на 5-те секунди и минава в режим "охрана". Зони 2 и 3 се изключват така, че може да се движим в обекта. Пазят се зони 1 и 4 (входната врата и друга врата напр.).

### **2. Изключване**

Натиска се бутона за изключване на ДУ.  
Централата издава тих сигнал.

Ако системата не е свирила по време на включването, тя минава в режим "изключена".  
Светодиодът System off свети, червените светодиоди показват състоянието на датчиците.

Ако системата е свирила по време на включването, то тя минава в режим "рапорт".  
Светодиодът System off мига. Мигат червени светодиоди, показващи кои зони са били задействани.  
Ако мигат всички зони, значи централата е сработила от понижено напрежение. (Вж. 3. Проблем)  
За да се излезе от този режим трябва да се включи и веднага изключи централата.  
Ако Tamper зоната 24h е наред, централата ще мине в режим "изключена", ако не - ще се включи алармата.

### **3. Проблем**

Системата е изключена, но светодиода System off мига и централата не може да се включи  
Ако зеленият светодиод AC Power не свети, трябва да се провери напрежението 220V.  
Ако зеленият светодиод AC Power свети, трябва да се извика сервиз.